

9^{ος} ΤΟΠΙΚΟΣ ΔΙΑΓΩΝΙΣΜΟΣ ΣΤΑ ΜΑΘΗΜΑΤΙΚΑ ΓΙΑ ΜΑΘΗΤΕΣ Α΄ ΓΥΜΝΑΣΙΟΥ

“Σταμάτης Μπάτσης”
Χανιά, 05 Νοεμβρίου 2021

Θέμα 1^ο

Να υπολογίστε την τιμή της αριθμητικής παράστασης: $A = \left(3^2 + 6 \cdot \frac{1}{2} + 0,6 - \frac{2}{5} \right) : \left(2^6 - \frac{256}{5} \right)$

Θέμα 2^ο

Ο Γιάννης θέλει να φτιάξει με πλακάκια μια επιφάνεια σχήματος ορθογωνίου παραλληλογράμμου, με πλάτος 40 εκατοστά. Έχει στη διάθεσή του 3 διαφορετικούς τύπους πλακακιών:

Ο τύπος Α έχει διαστάσεις 20 εκατοστά × 60 εκατοστά, ο τύπος Β 20 εκατοστά × 45 εκατοστά και ο τύπος Γ 20 εκατοστά × 35 εκατοστά.

Ακολουθεί τους εξής κανόνες:

- στρώνει μόνο ολόκληρα πλακάκια, σε σειρές που κάθε μια τους περιέχει ένα είδος πλακακιών μόνο
- δυο διαδοχικές σειρές δεν επιτρέπεται να έχουν το ίδιο είδος πλακακιών

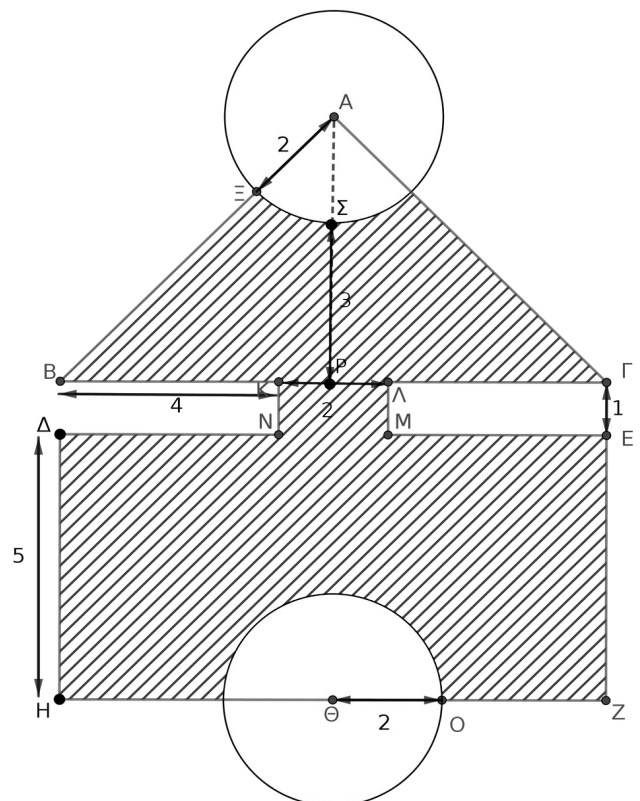
Πόσα εκατοστά είναι το ελάχιστο δυνατό μήκος του παραλληλογράμμου;

Θέμα 3^ο

Στο διπλανό σχήμα υπολογίστε το εμβαδό της γραμμοσκιασμένης επιφάνειας.

Δίνονται:

- $A\Xi=2$ εκατοστά, $\Sigma P=3$ εκατοστά, $ΚΛ=2$ εκατοστά, $BK=4$ εκατοστά, $ΓΕ=1$ εκατοστά, $\Delta H=5$ εκατοστά, $\Theta O=2$ εκατοστά.
- Τα ΔEZH και $ΚΛΜΝ$ είναι ορθογώνια παραλληλόγραμμα
- Το $AB\Gamma$ είναι ορθογώνιο ($\hat{A}=90^\circ$) και ισοσκελές.
- Το P είναι μέσο του $B\Gamma$. Επίσης, το P είναι μέσο του $ΚΛ$.
- Ο κύκλος με ακτίνα 2 εκατοστά έχει εμβαδό $E = \pi \cdot \rho^2 = 2^2 \cdot 3,14$ τετραγωνικά εκατοστά.



Θέμα 4^ο

Ο Αλέξανδρος πρόκειται να πάει για ψώνια με τη μητέρα του. Θέλουν να αγοράσουν 2 προϊόντα, το Α και το Β.

Στο κατάστημα διαπιστώνουν ότι για το καθένα υπάρχουν 2 συσκευασίες, όπως φαίνεται στον παρακάτω πίνακα:

Προϊόν	Συσκευασία	Τιμή (σε ευρώ)
Α	350 ml	0,7
	1500 ml	2
Β	850 gr (γραμμάρια)	4,2
	1,3 Kgr (χιλιόγραμμα)	7,2

α) Αν αγοράσουν ίδια ποσότητα προϊόντος Β σε συσκευασίες των 850gr και σε συσκευασίες των 1,3Kgr, ποια συσκευασία τους συμφέρει να επιλέξουν;

β) Αν αγοράσουν ίδια ποσότητα προϊόντος Α σε συσκευασίες των 350ml και σε συσκευασίες των 1500ml, πόσο τις εκατό περισσότερο θα πληρώσουν για την ακριβή αγορά σε σχέση με τη φτηνή;

γ) Αν στο προϊόν Β, στη συσκευασία που δεν τους συμφέρει, γίνει έκπτωση 20%, μετά την έκπτωση εξακολουθεί να μην τους συμφέρει;

**ΔΙΑΡΚΕΙΑ ΔΙΑΓΩΝΙΣΜΟΥ 2 ΩΡΕΣ
ΝΑ ΑΠΑΝΤΗΣΕΤΕ ΑΙΤΙΟΛΟΓΗΜΕΝΑ ΣΕ ΟΛΑ ΤΑ ΘΕΜΑΤΑ**

ΚΑΛΗ ΠΡΟΣΠΑΘΕΙΑ ΚΑΙ ΚΑΛΑ ΑΠΟΤΕΛΕΣΜΑΤΑ ΣΕ ΟΛΟΥΣ!